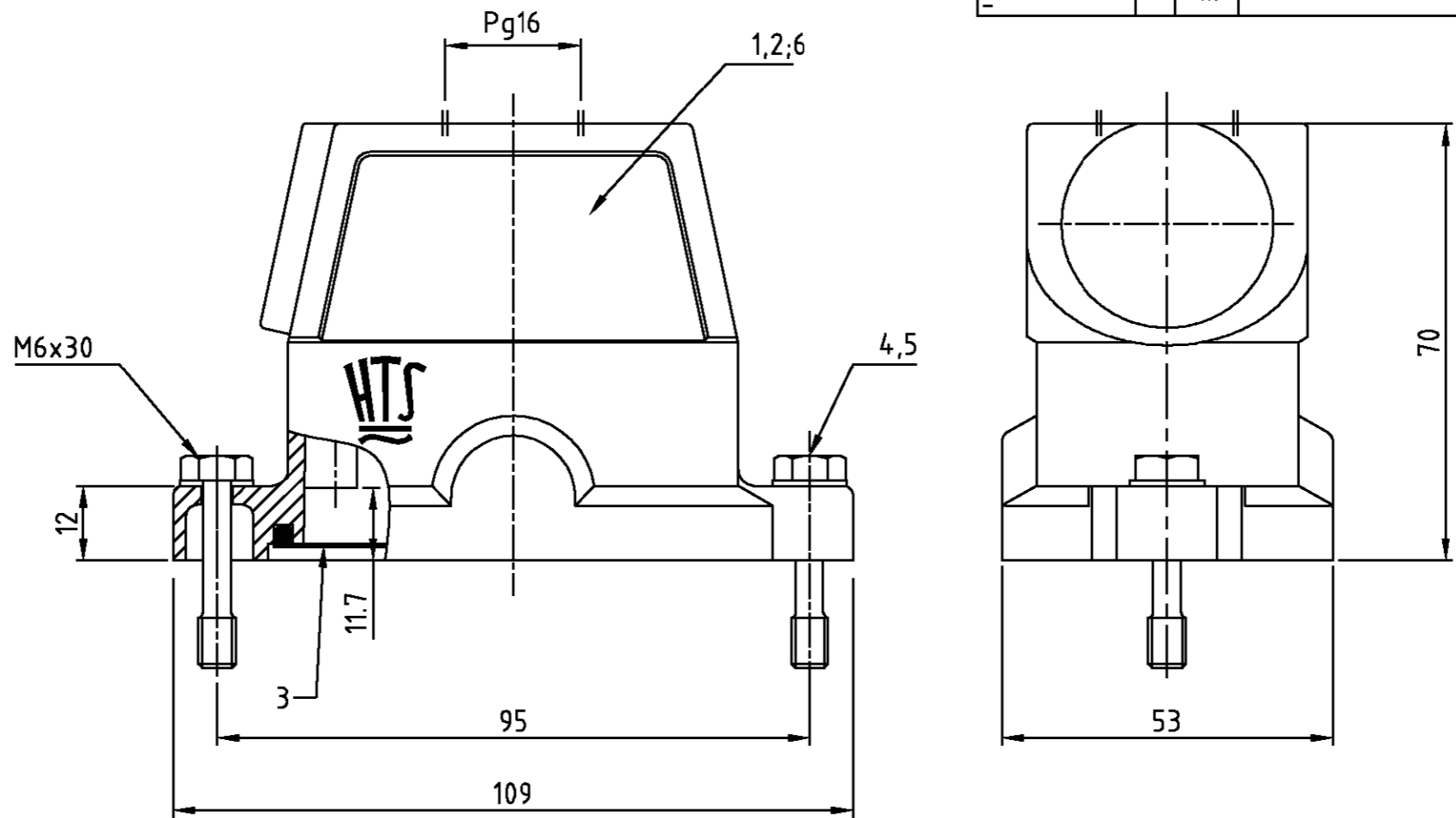


LOC	DIST	REVISIONS				
A1	-	ÄNDERUNGEN				
PROJEKT NR.:		P	LTR	DATE	DWN	APVD
-		A4	PN 0-1 neu/new; EGD0-0374-03	14.10.03	SR	SM
DESCRIPTION		BESCHREIBUNG				



Notes:

- ① Material: Housing: aluminium diecasting alloy
 Seals: Neoprene
- ② Surface: - aluminiumoxid + Varnish black
 - grey
- ③ Varnish on the inside not necessarily

Bemerkungen:

- ① Material: Gehäuse: Alu-Druckguß-Legierung
 Dichtung: Neoprene
- ② Oberfläche: - Aluminiumoxid + Lackierung schwarz
 - grau
- ③ Lackierung im Gehäuseinnere ist nicht notwendig

1			Steckergehäuse HIP-K/hood	aluminium/ALU	Aluminiumoxid	black/schwarz	6	Sonder-Logo; ohne PG-Gewinde
2	2	2	Scheibe/pane	V2A/stainless steel	blank/even		5	B6,4
2	2	2	Befestigungsschraube/fixing screw	V2A/stainless steel	blank/even		4	M6x30
1	1	1	Dichtung/seal	Neoprene		black/schwarz	3	
	1		Steckergehäuse HIP-K/hood	aluminium/ALU	Aluminiumoxid	black/schwarz	2	
		1	Steckergehäuse HIP/hood	aluminium/ALU		grey/grau	1	
0-1	2-5	1-5	DESCRIPTION/BENENNUNG	MATERIAL	SURFACE/OBERFLÄCHE	COLOR/FARBE	ITEM No.	BEMERKUNGEN

HIP-K.10/24.ST.WE	HIP-K.10/24.STO.1.16.G	HIP.10/24.STO.1.16.G	<small>THIS DRAWING IS A CONTROLLED DOCUMENT FOR AMP INCORPORATED. IT IS SUBJECT TO CHANGE AND THE CONTROLLING ENGINEERING ORGANIZATION SHOULD BE CONTACTED FOR THE LATEST REVISION. DIESE ZEICHNUNG/SKIZZE WIRD DURCH AMP INCORPORATED KONTROLLIERT. ÄNDERUNGEN, DIE DEM TECHNISCHEN FORTSCHRITT DIENEN, SIND VORBEHALTEN. DEN JEWILS LETZTGÜLTIGEN ÄNDERUNGSSTAND ERFAHREN SIE AUF ANFRAGE.</small>		DWN Schneider 18.03.02		HTS Elektrotechnik 53819 Neunkirchen, Germany
			<small>TOLERANCES UNLESS OTHERWISE SPECIFIED: ALLGEMEINTOLERANZEN</small>		CHK Schweiger 18.03.02		
			<small>DIMENSIONS: DIMENSIONEN: mm</small> 		APVD -		
			<small>MATERIAL</small> 		<small>PRODUCT SPEC PRODUKTSPEZ.</small> HOOD <small>APPLICATION SPEC VERARBEITUNGSSPEZ.</small> Steckergehäuse HIP.10/24.STO.1.16.G		
<small>ANGLES / WINKEL #</small> 		<small>WEIGHT GEWICHT</small> -	<small>DRAWING NO. ZEICHNUNGS-NR.</small> A3 00779 ©=1102644	<small>RESTRICTED TO NUR FUER</small> -			
<small>FINISH / OBERFLÄCHE / FARBE</small> 		<small>CUSTOMER DRAWING</small> /KUNDENZEICHNUNG	<small>MASSSTAB</small> 1:1	<small>BLATT</small> 1	<small>OF VON</small> 1	<small>REV</small> A4	